

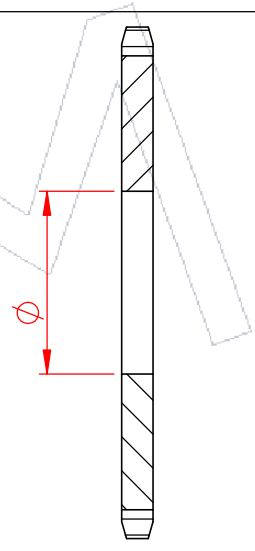
Envoyer nous votre demande de prix :

@ : chaîne@scamsas.fr

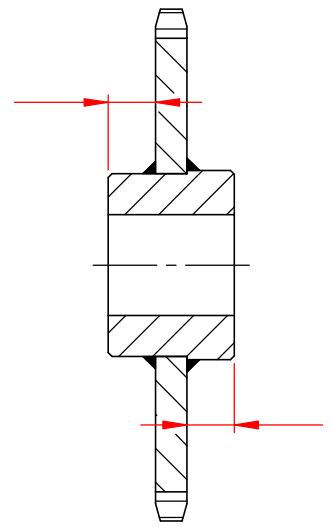
tél : 02 96 28 20 30

fax : 02 96 66 04 90

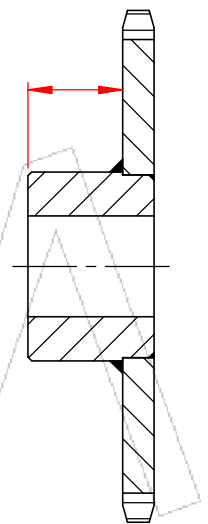
Denture	taillée	
	oxycoupée	
Traitement thermique		
Rainure de clavette		
Vis de pression		



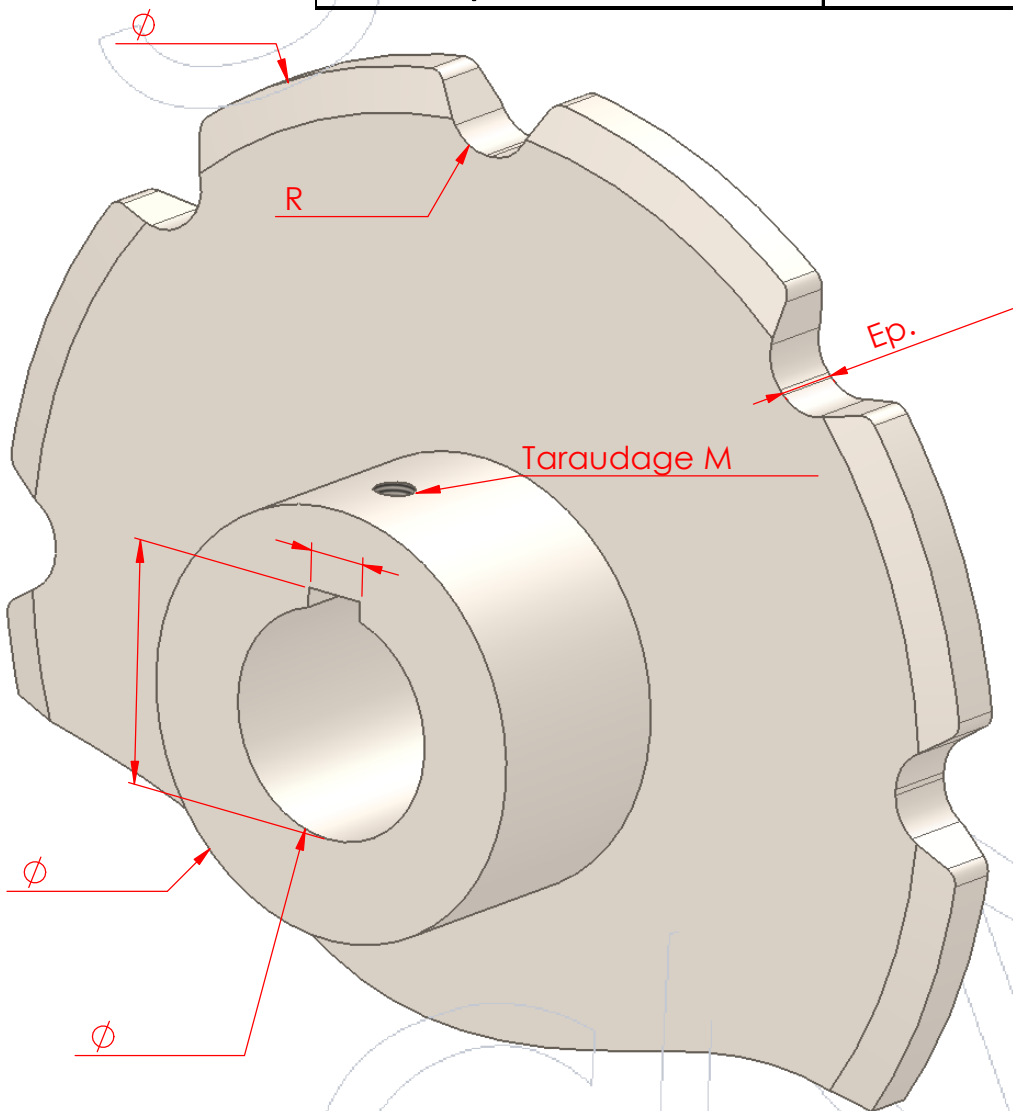
Disque



Moyeu centré



Moyeu déporté



Qté :

Matière :

Traitement :



Client : _____

Tél : _____

@ : _____

Désignation

Envoyer par email

Roue _____ dents pour chaîne au pas de _____ mm