

## SERRURERIE – GARDE-CORPS

**Client :** \_\_\_\_\_

**Adresse :** \_\_\_\_\_ **Code postal :** \_\_\_\_\_

**Ville :** \_\_\_\_\_ **Tél. :** \_\_\_\_\_ **@ :** \_\_\_\_\_

Tél. : 02 96 28 20 30

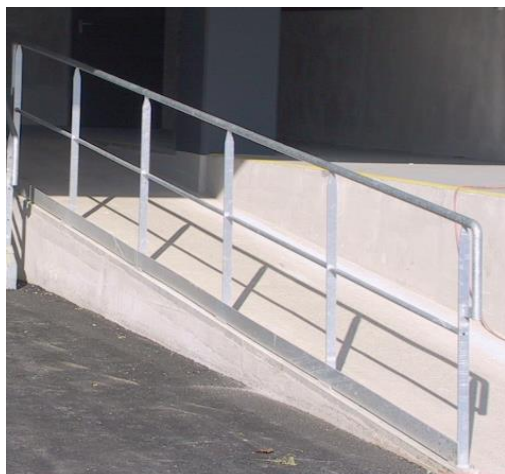
Fax : 02 96 66 02 18

@ : serrurerie@scamsas.fr

### Type d'établissement

- ERP (batiment publique)   
  Privé   
  Technique

### Modèle de garde-corps



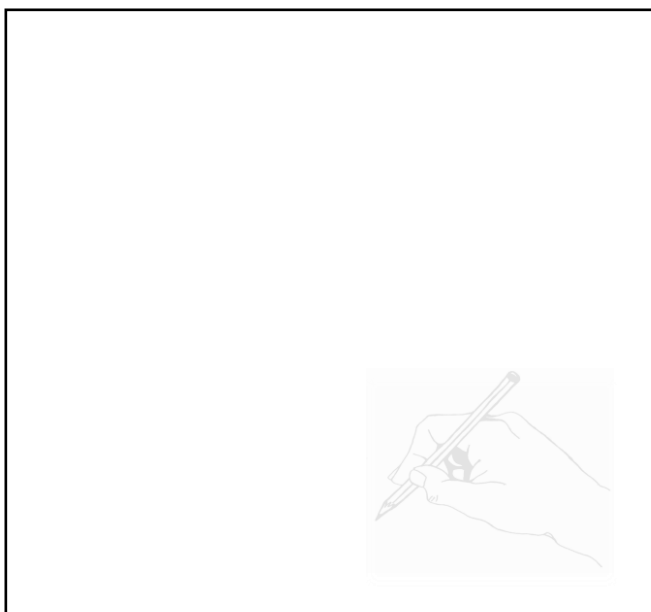
- Technique



- Barreauté



- Avec remplissage bas  
 en tôle perforée

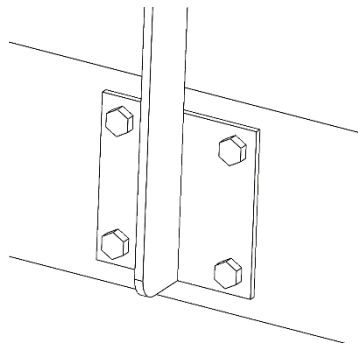


- Autres

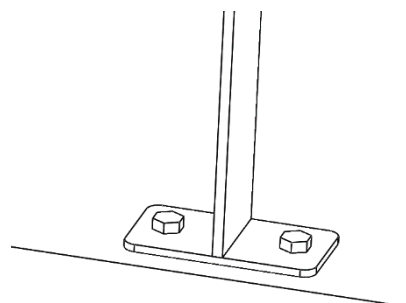
## Type de garde-corps

- Rampant (Longueur : \_\_\_\_\_ MI)       Droit (Longueur : \_\_\_\_\_ MI)

## Fixation en pied



- En nez de dalle



- Sur dalle

## Méthode de fixation

- Chevillage       Scellement

## Finition de l'ensemble

- Brute     Primaire d'atelier     Galvanisation  
 Laquage     Galvanisation + Thermolaquage

*Pour plus de renseignements, n'hésitez pas à contacter :*

 **SCAM S.A.S.**  
www.scamsas.fr

**Jean-Christophe CARRAZE**  
*Commercial*  
[serrurerie@scamsas.fr](mailto:serrurerie@scamsas.fr)

Charpentes métalliques  
Bâtiments métalliques  
Fabrication de P.R.S.  
Serrurerie  
Chaînes de manutention  
Convoyeurs

 Z.A de Kerbusson    Tél. : 02 96 28 20 30  
22600 SAINT BARNABE    Fax : 02 96 66 02 18

 SAS C.M.N.

 **SCAM S.A.S.**  
www.scamsas.fr

**Erwan BOULAIN**  
*Mètreur*  
[serrurerie@scamsas.fr](mailto:serrurerie@scamsas.fr)

Charpentes métalliques  
Bâtiments métalliques  
Fabrication de P.R.S.  
Serrurerie  
Chaînes de manutention  
Convoyeurs

 Z.A de Kerbusson    Tél. : 02 96 28 20 30  
22600 SAINT BARNABE    Fax : 02 96 66 02 18

 SAS C.M.N.