

- **Métré :** _____ **MI**
- **Pas :** _____ **mm**

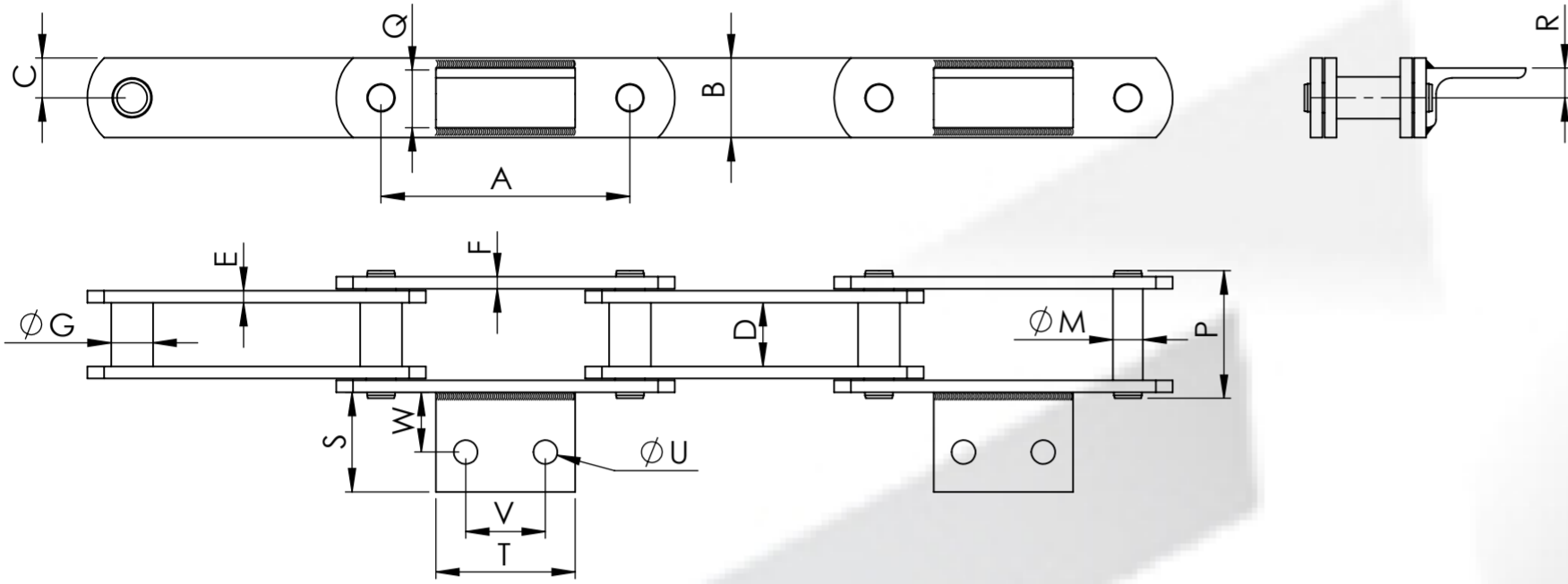
Vous savez peut-être :

- la référence de la chaîne (M80, FV63 etc.) : _____
- la charge de rupture : _____ **DaN**
- le produit manutentionné : _____
- la charge transportée : _____ **Kg**

1 Choisissez votre type de chaîne :



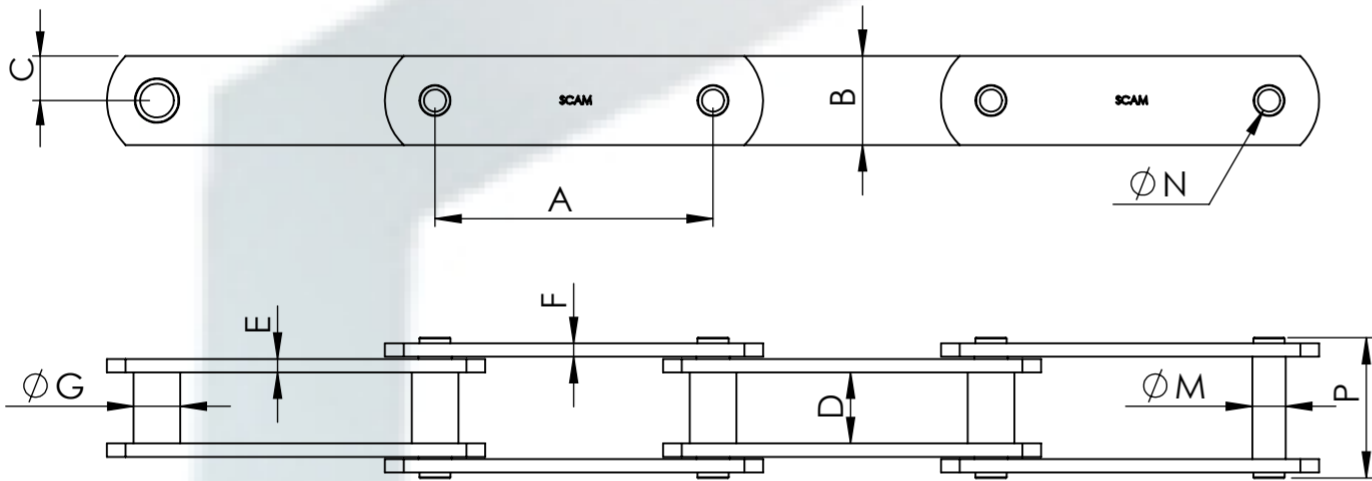
Chaîne à axes pleins et attaches



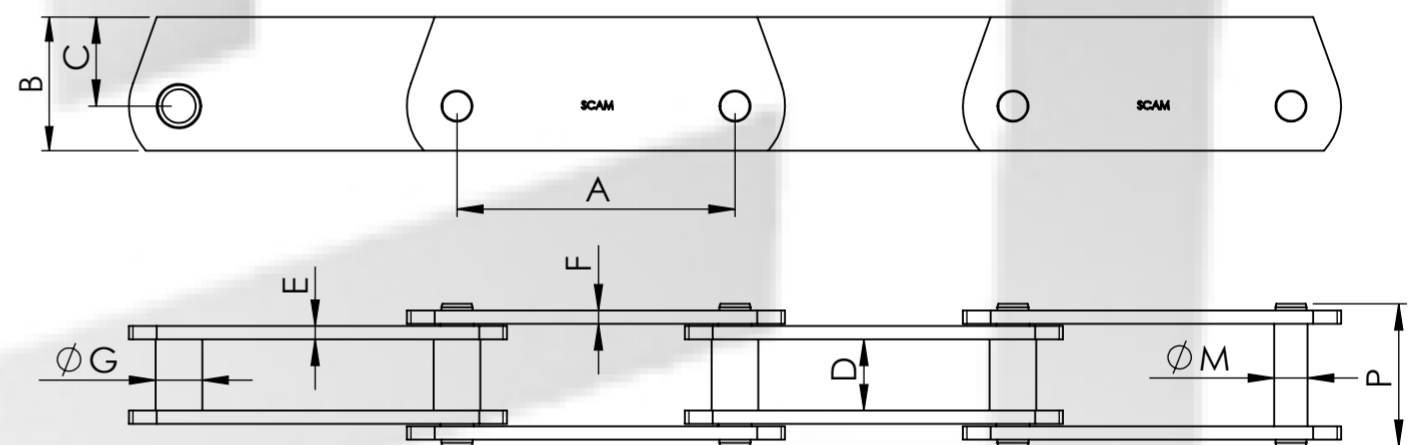
Attaches :

- Sans
- A1 (1 coté - 1 trou) / _____ pas
- A2 (1 coté - 2 trous) / _____ pas
- A3 (1 coté - 3 trous) / _____ pas
- K1 (2 cotés - 1 trou) / _____ pas
- K2 (2 cotés - 2 trous) / _____ pas
- K3 (2 cotés - 3 trous) / _____ pas

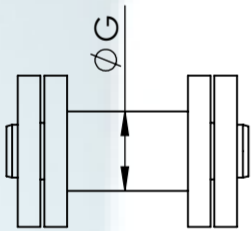
Chaîne à axes creux



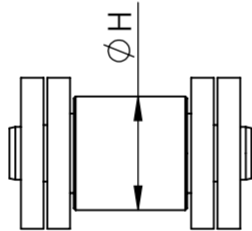
Chaîne à mailles déportées



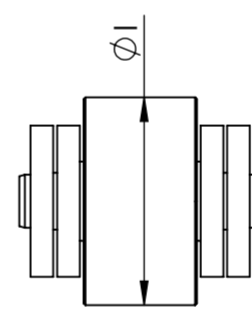
2 Choisissez votre type d'articulation :



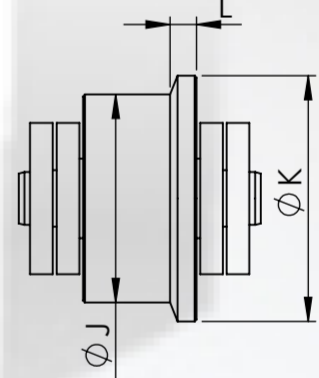
Douille



Rouleau



Galet cylindrique



Galet à joue

3 Remplissez le tableau :

A	B	C	D	E	F	G	H	I	J	K	L	M	N	P	Q	R	S	T	U	V	W
pas	Ht maillon	Déport	Entre plaque int.	Ep. Maillon int.	Ep. maillon ext.	Ø douille	Ø rouleau	Ø galet	Ø galet à joue	Ø joue	Ep. joue	Ø axe	Ø int. axe creux	Longueur d'axe	Ht d'attache	Position de l'attache	Largeur d'attache	Lg d'attache	Ø perçage	Entraxe	Position du trou

4 Informations complémentaires :

Type de chaîne* :

- Acier
- Traitement anti-corrosion
- Inox
- Autolubrifiante
- Galets plastique
- Douilles méplatées
- Axes méplatés

Ambiance* :

- Normale
- Agro-alimentaire
- Poussiéreuse
- Corrosive
- Haute température (°C)
- Basse température (°C)
- Humide

Maillon de jonction :

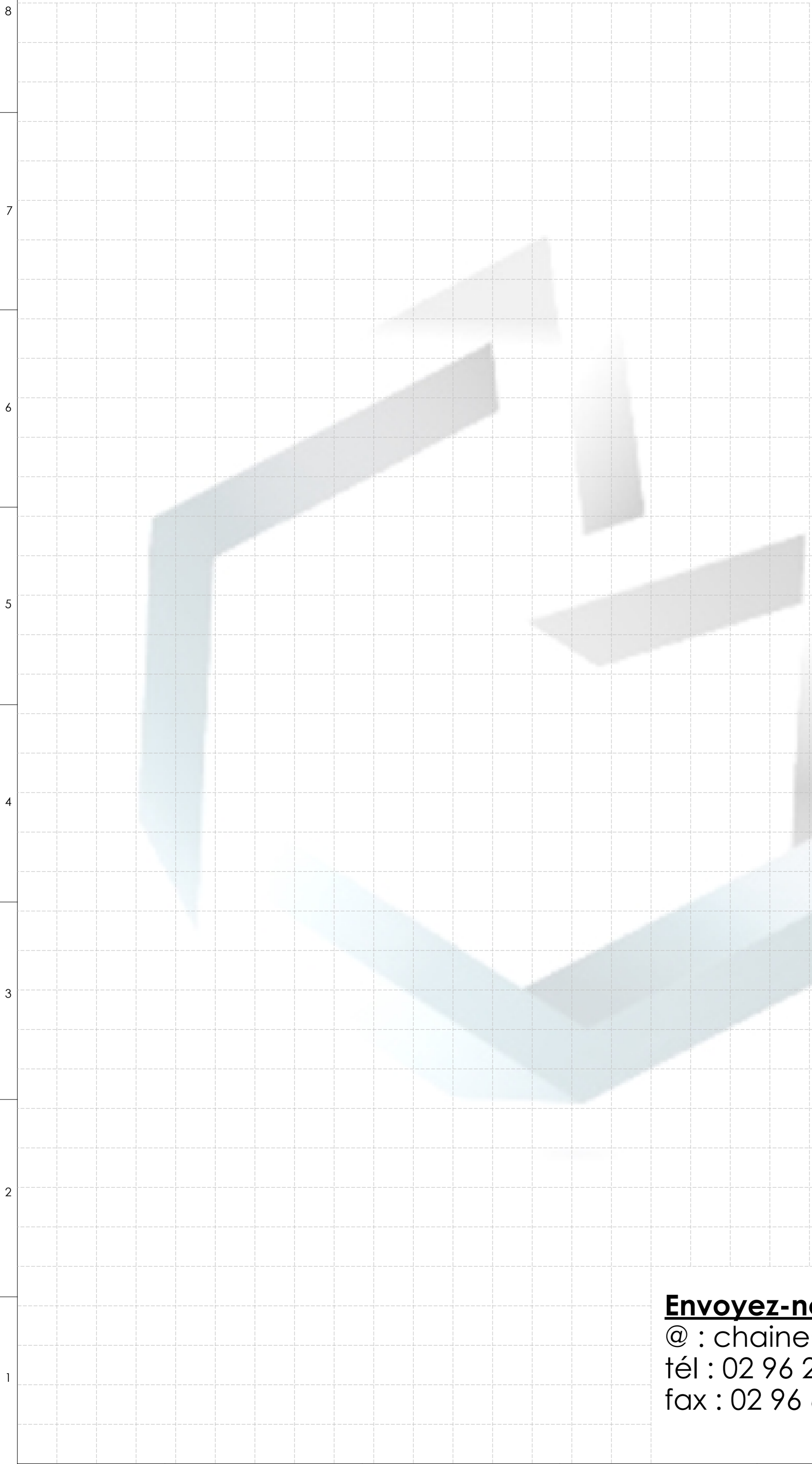
- Goupillé (std)
- Boulonné
- A circlips
- A souder
- A riveter

* : plusieurs choix possible

5 N'oubliez pas vos coordonnées :

Société : _____ Nom : _____ tél : _____ @ : _____

6 *N'hésitez pas à nous faire un croquis*



Envoyez-nous votre demande :

@ : chaine@scamsas.fr

tél : 02 96 28 20 30

fax : 02 96 66 04 90